



Ersatzteilliste
Spare Part List



WITTIG

RFW

Typ 150 - 260

Inhaltsverzeichnis • Content

Abbildung RFW 150-260	Seite	4
Ersatzteile RFW 150-260		5

Figure RFW 150-260	Page	4
Spare parts RFW 150-260		5

Bitte Beachten! • Please note!

Bei Ersatzteilbestellungen bitte folgende Angaben machen:

	Beispiel
Maschinen-Typ	RFW 200
Maschinen-Nr.	903 960 / 50
Baujahr	2003
Ersatzteilliste-Nr.	T-ET-1100-1-US-06-05
Pos.-Nr.	7
Bestell-Nr.	342 658 00
Menge	6
Benennung	Rotorschieber

For spare part ordering, please specify the following items:

	Example
Type of machine	RFW 200
Machine No.	903 960 / 50
Year of construction	2003
Spare parts list No.	T-ET-1100-1-US-06-05
Pos.-No.	7
Order No.	342 658 00
Quantity	6
Designation	Rotor vane

Grundmaschine • Basic machine

RFW 150 ... RFW 260

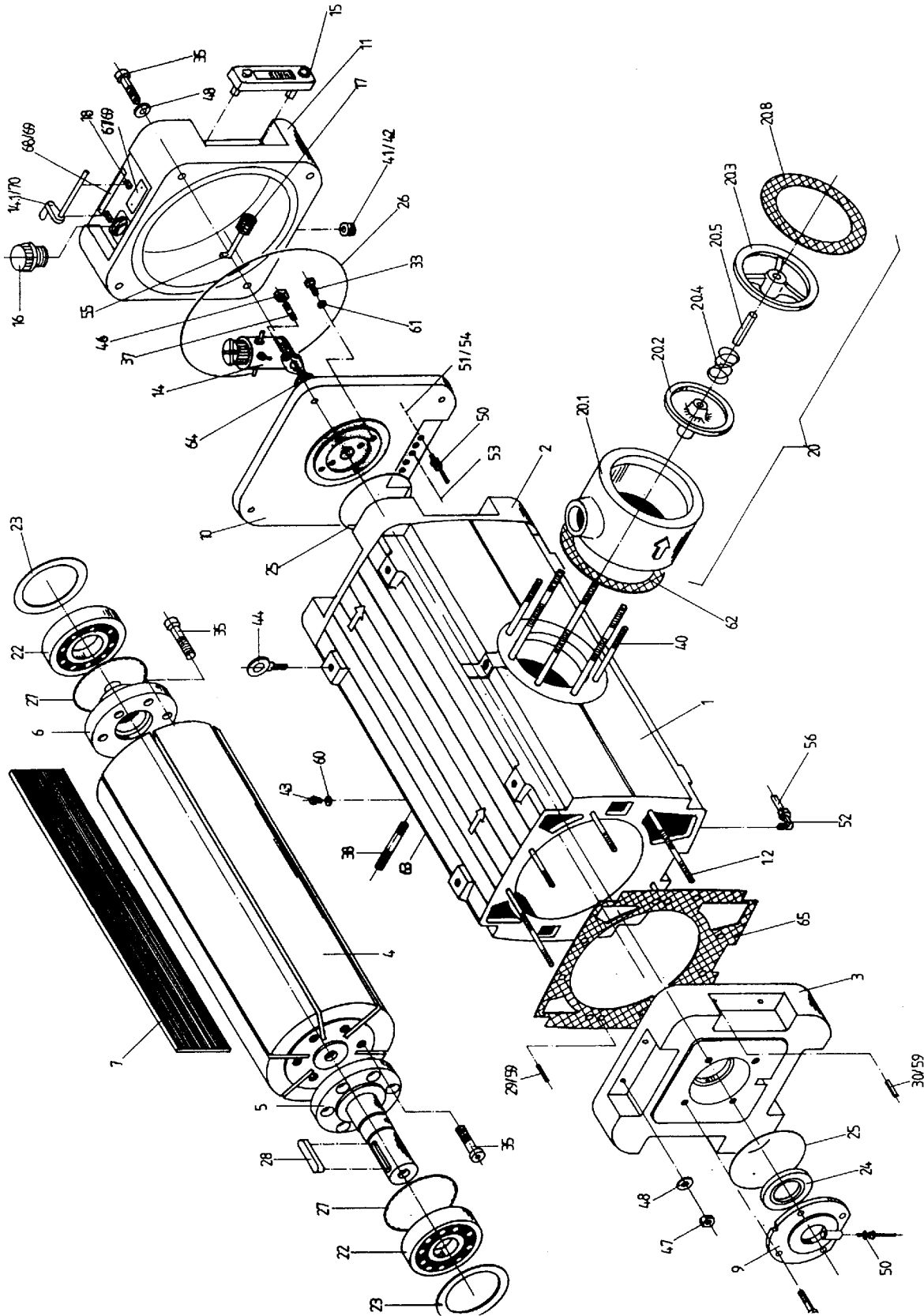


Abbildung 1 • Figure 1

Pos.-Nr. Pos.-No.	Benennung Designation	DIN-Nr. DIN-No.	Menge Quantity	Bestell-Nr. Order No.			
Grundmaschine • Basic machine							
					RFW 150	RFW 200	RFW 260
1	Gehäuse Casting		1		903 952 00	903 962 00	903 972 00
1-2	Stiftschraube M12 x 45 Double end stud	DIN 939	16		446 148 00	446 148 00	446 148 00
1-3	Verschlusschraube Locking screw	DIN 906	1		444 865 00	444 865 00	444 865 00
4	Rotor Rotor		1		903 956 00	903 966 00	903 976 00
7	Rotorschieber Rotor vane		6		342 740 00	342 738 00	342 739 00
14	Ölpumpe Oil pump		1		425 614 00	425 621 00	425 621 01
50	Verschraubung 4 – R 1/8" Screw fitting	DIN 2353	5 / 5 / 6 / 6		425 423 00	425 423 00	425 423 00
51	Verschraubung mit Rückschlagventil 4 – R 1/8" Screw fitting with non-return valve		5		425 420 00	425 420 00	425 420 00
52	Verschraubung 4 – R 1/8" Screw fitting	DIN 2353	3 / 3 / 4 / 4		425 167 00	425 167 00	425 167 00
53	Verschlusschraube R 1/8" Locking screw	DIN 906	1		=>	444 860 00	<=
54	Verschraubung mit Rückschlagventil 4 - R 1/8" Screw fitting with non-return valve (RV)		1		=>	425 169 00	<=
56	Rohr 4 x 0.7 (1.8/2.0/2.2 m lang) Pipe	DIN 2391	1		062 003 00-S	062 003 00-S	062 003 00-S
57	Rohr 4 x 0.75 (1.0/1.2/1.2 m lang) Pipe	DIN 73378	1		344 004 00	344 004 00	344 004 00
58	Stützhülse 2.5 x 8 Support sleeve		8/8/10/10		425 431 00	425 431 00	425 431 00
Grundmaschine Gleichteile • Basic machine identical parts							
					RFW 150	RFW 200	RFW 260
2	Gehäusedeckel B-Seite Casing cover B-side		1		=>	903 994 00	<=
3	Gehäusedeckel A-Seite Casing cover A-side		1		=>	903 993 00	<=
5	Flanschelle A-Seite Flanged shaft A-side		1		=>	903 997 00	<=
6	Flanschelle B-Seite Flanged shaft B-side		1		=>	903 989 00	<=
9	Abschlussdeckel Cover plate		1		=>	982 307 00	<=
10	Öltopf-Zwischenflansch Oil tank adapter flange		1		=>	903 995 00	<=
11	Öltopf Oil tank		1		=>	903 996 00	<=
15	Ölstandsglas Oil level glass		2		=>	426 406 00	<=
16	Entlüftungsschraube R1" Ventilation screw		1		=>	472 019 00	<=
17	Saugsieb Suction sieve		1		=>	425 373 00	<=
18	Rohrklemme Tube clip		2		=>	510 551 00	<=
20	Rückschlagventil Non-return valve		1		=>	993 559 00	<=
22	Zylinderrollenlager 55/120 x 29 Cylindrical roller bearing		2		=>	411 230 00	<=
23	Passscheibe Washer						
		DIN 988	2		=>	451 879 00	
						451 880 00	
						451 881 00	<=
						451 882 00	
	Wahlweise, zur Einstellung des Axialspiels Alternatively, for setting the axial clearance						
24	Wellendichtring BA 50 /72 x 8 Shaft seal		2		=>	461 054 00	<=
25	Runddichtring 120 x 3 B O-ring		2		=>	463 659 00	<=
26	Runddichtring 330 x 5 B O-ring		1		=>	463 700 00	<=

Pos.-Nr. Pos.-No.	Benennung Designation	DIN-Nr. DIN-No.	Menge Quantity	Bestell-Nr. Order No.			
27	Wellfederring Corrugated lock washer 109 / 119 x 0.6		2		=>	451 698 00	<=
28	Paßfeder Adjusting spring A14 x 9 x 70	DIN 6885	1		=>	454 519 00	<=
29	Zylinderstift Straight pin D8 x 28	DIN 7979	2		=>	449 019 00-s	<=
30	Kegelstift Conical pin A8 x 30	DIN 7978	2		=>	448 431 00	<=
33	Zylinderschraube Cheesehead screw M8 x 25	DIN 912	8		=>	445 053 00	<=
35	Zylinderschraube Cheesehead screw M12 x 40	DIN 912	16		=>	445 096 00	<=
37	Stiftschraube Double end stud M8 x 20	DIN 939	2		=>	446 069 00	<=
38	Stiftschraube Double end stud M12 x 35	DIN 939	8		=>	446 145 00	<=
40	Stiftschraube Double end stud M12 x 130	DIN 939	8		=>	446 162 00	<=
41	Dichtring Seal A21 x 26	DIN 7603	1		=>	421 721 00	<=
42	Verschlussschraube Locking screw R 1/2"	DIN 908	1		=>	444 874 00	<=
43	Verschlussschraube Locking screw G 3/8"	DIN 910	2		=>	444 897 00	<=
44	Ringschraube Ringbolt M16	DIN 580	2		=>	444 804 00	<=
46	6-kt-Mutter Hex nut M8	DIN 934	2		=>	450 190 00	<=
47	6-kt-Mutter Hex nut M12	DIN 934	16		=>	450 193 00	<=
48	Scheibe Washer 13	DIN 433	16		=>	451 132 00	<=
55	Rohr Pipe 6 x 1 (0.3 m lang)	DIN 2391	1		=>	062 007 00	<=
59	Kegelstopfen Conical stopper 7.8 x 4		4		=>	587 415 00	<=
60	Dichtring Seal A17 x 21	DIN 7603	2		=>	421 716 00	<=
61	Dichtring Seal A8 x 11	DIN 7603	4		=>	421 703 00	<=
62	Dichtring Seal DN 100 PN 16	DIN 2690	1		=>	464 540 00	<=
63	Dichtring Seal TW 125 DN 125	DIN 284630	1		=>	464 542 00	<=
64	Dichtring Seal 28 / 38 x 0.25		1		=>	465 635 00	<=
65	Gehäusedichtung Casing gasket						
			2		=>	465 290 00	
						465 291 00	
						465 292 00	<=
						465 293 00	
67	Öltypenschild Name plate for oil types HD SAE 40 / 30		1		=>	455 886 00	<=
68	Typenschild Name plate		1		=>	455 899 00	<=
69	Flachrundniet Truss head rivet 2.4 x 3.2		4		=>	453 019 00	<=
70	Zylinderschraube Cheesehead screw M4 x 8	DIN 84	2		=>	443 317 00	<=

Kundendienststellen After sales service stations

Kundendienst, Ersatzteillager, Austauschmaschinen und Monteurensendung After Sales Services, Spare Parts Store, Rebuilt Compressors and Field Service		
Gardner Denver Wittig GmbH Johann-Sutter-Straße 6-8 D -79650 Schopfheim Germany		
Tel. / Phone	+49 (0 76 22) 3 94-0	
Fax	+49 (0 76 22) 3 94-1 99	
Mobil / Mobile	+49 (0172) 240 55 57	
Email	service@gdwittig.de	
		Durchwahlen Extensions
Ersatzteile Inland Spare parts Germany		-263 / -264 / -267
Ersatzteile Ausland Spare parts other countries	Europa Europe	-263
	Europa + Asien Europe + Asia	-264
	Europa + Asien + Afrika Europe+Asia+Africa	-267
Monteurensendung Deputation of field service staff		-264
Reparatur Repairs		-262 / -266
Serviceleiter Service manager		-260